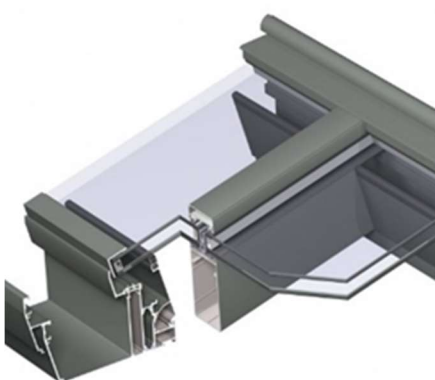
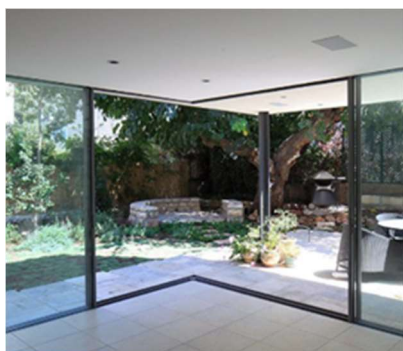
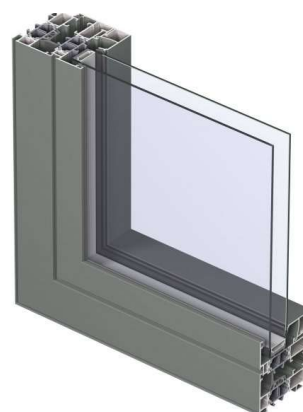


A arquitetura contemporânea foi pensada para se tirar partido do melhor da natureza. Vistas que convidam à vivência no exterior com efeitos de luz e harmonia de ambientes. Soluções de caixilharia energeticamente eficientes e sustentáveis permitem usufruir da partilha entre o interior e o exterior sem pôr em causa o seu conforto e bem-estar.



Ao dispor do cliente temos uma vasta gama de caixilharias altamente eficientes, que combinam sistemas de alumínio robustos e de elevado nível de eficiência térmica com vidros duplos ou triplos com alto coeficiente de refração solar, e a possibilidade de aplicação de câmaras com warm edge e gás Argon.



**glarc** propõe-lhe soluções de caixilharia que otimizam e potenciam o conforto da sua moradia para lhe proporcionar uma vivência harmoniosa com o exterior.

